

Recipe for Raspberry Pi by RATOC



Raspberry Pi 用 アナログ入力 HAT ボード

RPi-GP40T

RPi-GP40M

ユーザーズマニュアル



Raspberry Pi 用 アナログ入力 HAT ボード RPI-GP40T / RPI-GP40M

目次

安全にお使いいただくために	_____
第 1 章 はじめに	_____
1-1) ご使用の前に (内容物の確認)	(3)
1-2) 機能概要	(3)
1-3) 製品仕様・ハードウェア仕様	(4)
第 2 章 各部名称と説明	_____
2-1) 基板構成	(5)
2-2) 各部説明	(6)
2-3) 入出力回路	(10)
第 3 章 本体のセッティングと組立て・装着	_____
3-1) 本体のセッティング	(13)
3-2) 本体の組立てと接続	(14)
第 4 章 サンプルプログラムについて	_____
4-1) RPi-GP40 用 Python サンプルファイル	(15)
4-2) RPi-GP40 用 Python サンプルファイルの説明	(16)
4-3) Python サンプルファイルの使い方	(18)

安全にお使いいただくために

◆警告および注意表示◆

 警告	人が死亡するまたは重傷を負う可能性が想定される内容を示しています。
 注意	人が負傷を負う可能性が想定される内容および物的損害が想定される内容を示しています。

警告

- 製品の分解や改造等は、絶対におこなわないでください。
- 無理に曲げる、落とす、傷つける、上に重いものを載せることはおこなわないでください。
- 製品が水・薬品・油等の液体によって濡れた場合、ショートによる火災や感電の恐れがあるため使用しないでください。
- 煙が出る、異臭や音がするなどの異常が発生したときは、ただちに電源を切り、すべての接続ケーブルを抜いたあと、弊社サポートセンターに連絡してください。

注意

- 本製品は電子機器ですので、静電気を与えないでください。
- 高温多湿の場所、温度差の激しい場所、チリやほこりの多い場所、振動や衝撃の加わる場所、強い磁気を帯びたものの近くでの使用・保管は避けてください。
- 本製品は日本国内仕様です。日本国外で使用された場合の責任は負いかねます。
- 本製品は、医療機器、原子力機器、航空宇宙機器、輸送機器など人命に関わる設備や機器、および高度な信頼性を必要とする設備、機器での使用は意図されておりません。これらの設備、機器制御システムに本製品を使用し、本製品の故障により人身事故、火災事故などが発生した器制御システムに本製品を使用し、本製品の故障により人身事故、火災事故などが発生した場合、いかなる責任も負いかねます。

- 本紙の内容に関しましては、将来予告なしに変更することがあります。
- 本紙の内容につきましては万全を期して作成しておりますが、万一ご不審な点や誤りなどお気づきの点がございましたらご連絡くださいますようお願いいたします。
- 本製品は日本国内仕様となっており、海外での保守、およびサポートはおこなっておりません。
- 製品改良のため、予告なく外観または仕様の一部を変更することがあります。
- 本製品の保証や修理に関しては、本紙の保証書に記載されております。必ず内容をご確認の上、大切に保管してください。
- 運用の結果につきましては責任を負いかねますので、予めご了承ください。
- 本製品の運用を理由とする損失、逸失利益等の請求につきましては、いかなる責任も負いかねますので、予めご了承ください。
- 本製品を廃棄するときは地方自治体の条例に従ってください。条例の内容については各地方自治体にお問い合わせください。
- 本製品および本紙に記載されている会社名および製品名は、各社商標または登録商標です。ただし本文中にはRおよびTMマークは明記しておりません。

第1章 はじめに

1-1) ご使用の前に (内容物の確認)

RPi-GP40T/RPi-GP40M には以下のものが同梱されています。ご使用前に下記の内容物が添付されているかをご確認ください。

万一不足がございましたら、誠にお手数ではございますが、弊社サポートセンターもしくはご購入いただいた販売店へご連絡ください。

内容物は以下のとおり

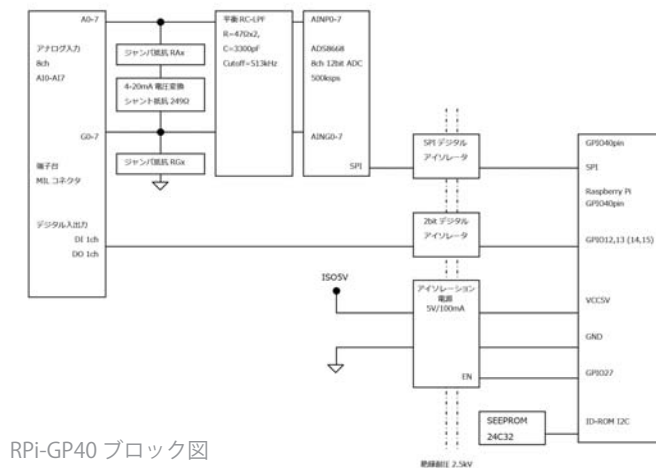
- RPi-GP40T もしくは RPi-GP40M 本体 x1
- GPIO 40PIN ピンヘッダー x1
- M2.6 固定用スペーサー x4
- M2.6 固定用ネジ x8
- 補足文書 x1
- 保証書 x1

1-2) 機能概要

RPi-GP10T/GP10M は、Raspberry Pi の GPIO 40Pin (SPI) に接続する絶縁型のデジタル入出力拡張ボードです。本製品には以下の機能があります。

- ・ Raspberry-Pi GPIO40Pin コネクタに装着する絶縁型アナログ入力ボード
- ・ アナログ入力：8ch, 12bit, 500ksps, SPI TI ADS8668 を使用
- ・ アナログ電圧入力レンジ：±10V, ±5V, ±2.5V, ±1V, ±0.5V 0-10V, 0-5V, 0-2.5V, 0-1V
- ・ アナログ電流入力レンジ：4-20mA (シャント抵抗で 1-5V へ変換)
- ・ アナログ入力耐圧：±20V
- ・ デジタル入出力：出力 1ch (オープンコレクタ) / 入力 1ch (TTL レベル MIL コネクタタイプのみ)
- ・ デジタル入出力耐圧：30V
- ・ アナログ入力 / デジタル入出力は GPIO40pin 間と絶縁 (2.5kV)
- ・ アナログ入力各チャンネル間およびデジタル入出力間是非絶縁

1-3) 製品仕様・ハードウェア仕様



RPi-GP40 ブロック図

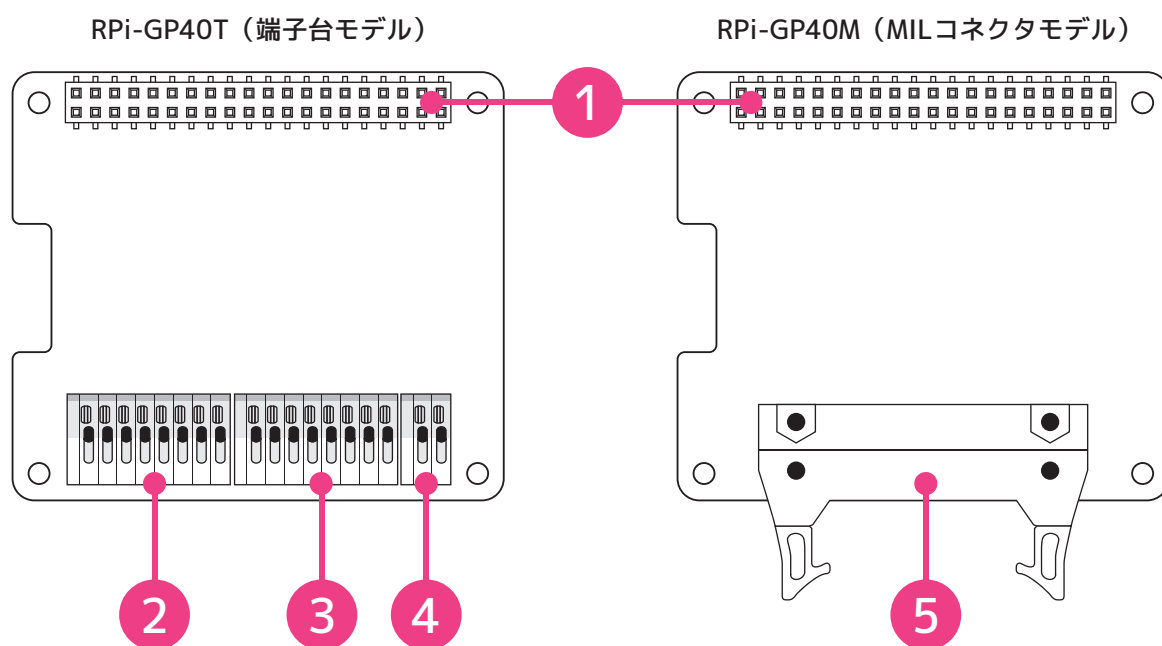
名称	Raspberry Pi 用アナログ入力 HAT ボード 端子台モデル / MIL コネクタモデル	
型番	端子台モデル : RPi-GP40T / MIL コネクタモデル : RPi-GP40M	
インターフェイス	GPIO40 ピン : SPI	
A/D コンバーター	TI ADS8668	
アナログ入力	チャンネル数	8ch
	分解能	12bit
	最大サンプリングレート	500ksps
	最大耐圧	±20V
	電圧入力レンジ	±10V, ±5V, ±2.5V, ±1V, ±0.5V, 0-10V, 0-5V, 0-2.5V, 0-1V ※ソフトウェアで各 CH の電圧レンジを切り替え可能 ※入力インピーダンス : 1MΩ(いずれの電圧入力レンジ設定でも一定)
電流入力レンジ	4-20mA ※シャント抵抗 249Ω、1-5V へ変換し 0-5V レンジで測定 ※シャント抵抗はジャンパ抵抗 RAX で各 ch で有効 / 無効の切り替えが可能	
デジタル出力	1ch オープンコレクタ方式 最大耐圧 : 30V (OFF 時) / 50mA (ON 時)	
デジタル出力	1ch TTL レベル (5V/10kΩプルアップ) ※MIL コネクタモデルのみ 最大耐圧 : 30V	
絶縁耐圧	2.5kV (アナログ入力 / デジタル入出力と GPIO40PIN 間)	
電源	+5V / +3.3V (GPIO ポートから給電)	
使用コネクタ	RPi-GP40T	Phoenix Contact PTSA 0,5/**-2,5-F もしくは互換品 適合電線 : AWG24 ~ 20 ストリップ長 9mm
	RPi-GP40M	OMRON XG4A-2034 もしくは互換品 適合コネクタ OMRON XG5N-201-AWG26 ~ 22 / フラットケーブル用 OMRON XG4M-2030
消費電流	最大 5V/150mA, 3.3V/20mA	
動作環境	温度 : 0 ~ 40℃、湿度 : 20 ~ 80% (ただし結露しないこと)	
外形寸法	約 65 x 56.5 mm (突起部含まず)	
重量	約 25g	

第2章 各部名称と説明

RPi-GP40T / RPi-GP40M の各部名称とブロック図・入出力回路について説明します。

2-1) 基板構成

基板の各部名称は以下のとおりです。

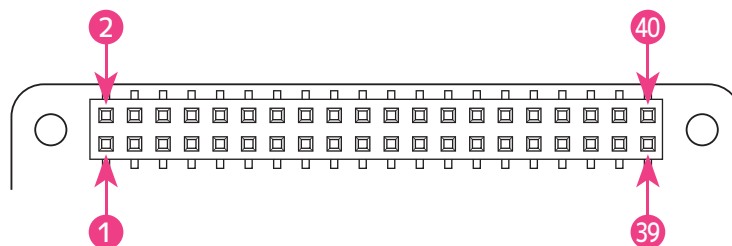


①	GPIO40 ピンコネクタ	※両モデル共通
② 端子台 TM 1	アナログ入力端子 (4ch ~ 7ch)	※端子台モデル
③ 端子台 TM 2	アナログ入力端子 (0ch ~ 3ch)	※端子台モデル
④ 端子台 TM 3	デジタル出力端子 (オープンコレクタ) / GND	※端子台モデル
⑤ MILコネクタ CN 1	アナログ入力端子 (0 ~ 7ch) / GND デジタル入力端子 (シンク) / GND デジタル出力端子 (オープンコレクタ) / GND	※MILコネクタモデル

2-2) 各部名称

GPIO 40 PIN

GPIO 40 PIN の配列および使用ピンは以下のとおりです。



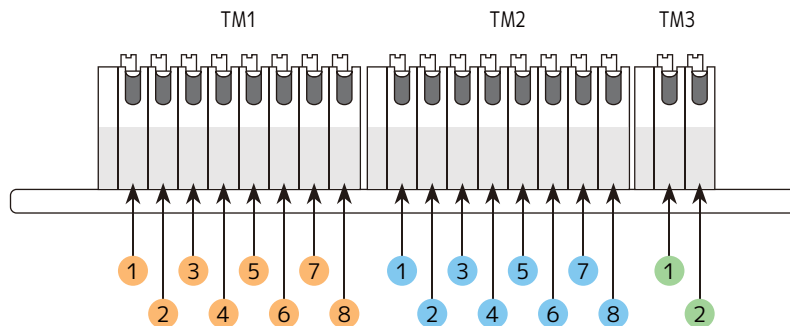
PIN#	名称	説明	PIN#	名称	説明
1	3.3V	3.3V 電源	2	5V	5V 電源
3	GPIO 2/SDA1	未使用	4	5V	5V 電源
5	GPIO 3/SCL1	未使用	6	GND	GND
7	GPIO 4	未使用	8	GPIO 14/TXD	デジタル出力(オプション)
9	GND	GND	10	GPIO 15/RXD	デジタル/アラーム入力(オプション)
11	GPIO 17	未使用	12	GPIO 18	未使用
13	GPIO 27	絶縁電源制御	14	GND	GND
15	GPIO 22	未使用	16	GPIO 23	未使用
17	3.3V	3.3V 電源	18	GPIO 24	未使用
19	GPIO 10/MOSI	SPI_MOSI	20	GND	GND
21	GPIO 9/MISO	SPI_MISO	22	GPIO 25	未使用
23	GPIO11/SCLK	SPI_SCLK	24	GPIO 8/CE 0	SPI_CE0
25	GND	GND	26	GPIO 7/CE 1	未使用
27	GPIO 0/ID_SD	HAT_ID 読み込み用 I2C	28	GPIO 1/ ID_SC	HAT_ID 読み込み用 I2C
29	GPIO 5	未使用	30	GND	GND
31	GPIO 6	未使用	32	GPIO 12	デジタル出力(デフォルト)
33	GPIO 13	デジタル/アラーム入力(デフォルト)	34	GND	GND
35	GPIO 19	未使用	36	GPIO 16	未使用
37	GPIO 26	未使用	38	GPIO 20	未使用
39	GND	GND	40	GPIO 21	未使用

本製品で使用される 40PIN の GPIO 割り当ては以下のとおり

PIN#	名称	説明
1	3.3V	3.3V 電源
2	5V	5V 電源
4	5V	5V 電源
6	GND	GND
8	GPIO 14	デジタル出力 (オプション) ※ジャンパ抵抗 JP7 実装時に有効 PIN# 32 をご参照ください
9	GND	GND
10	GPIO 15	デジタル入力, アラーム入力 (オプション) ※ジャンパ抵抗 JP5 実装時に有効 PIN#33 をご参照ください
13	GPIO 27	絶縁電源制御出力 1:ON / 0:OFF
14	GND	GND
17	3.3V	3.3V 電源
19	GPIO 10 / MOSI	SPI_MOSI ※ADS8668 制御に使用します
20	GND	GND
21	GPIO 9 / MISO	SPI_MISO ※ADS8668 制御に使用します
23	GPIO11 / SCLK	SPI_SCLK ※ADS8668 制御に使用します
24	GPIO 8 / CE0	SPI_CE0 ※ADS8668 制御に使用します
25	GND	GND
27	GPIO 0 / ID_SD	HAT_ID 読み込み用 I2C
28	GPIO 1 / ID_SC	HAT_ID 読み込み用 I2C
30	GND	GND
32	GPIO 12	デジタル出力 (デフォルト) ※ジャンパ抵抗 JP8 実装時 オープンコレクタ出力 1:L, 0:オープン
33	GPIO 13	デジタル入力, アラーム入力 (デフォルト) ※ジャンパ抵抗 JP6 実装時 要求 1:なし, 0:あり デジタル入力: MIL コネクタモデルのみ アラーム入力: ADS8668 の ALARM 通知機能 デジタル入力とアラーム入力はワイヤード OR
34	GND	GND
39	GND	GND

端子・コネクタ配列（端子台モデル）

端子台モデル（RPi-GP40T）の端子配列は以下のとおりです。

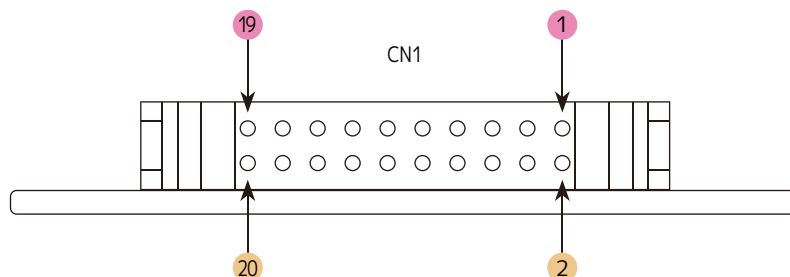


TM#	PIN#	信号名	説明
TM 3	2	DO	デジタル出力（オープンコレクタ）
	1	DG	デジタル GND
TM 2	8	A0	アナログ入力 ch 0
	7	G0	アナログ入力 ch 0 GND
	6	A1	アナログ入力 ch 1
	5	G1	アナログ入力 ch 1 GND
	4	A2	アナログ入力 ch 2
	3	G2	アナログ入力 ch 2 GND
	2	A3	アナログ入力 ch 3
	1	G3	アナログ入力 ch 3 GND
TM 1	8	A4	アナログ入力 ch 4
	7	G4	アナログ入力 ch 4 GND
	6	A5	アナログ入力 ch 5
	5	G5	アナログ入力 ch 5 GND
	4	A6	アナログ入力 ch 6
	3	G6	アナログ入力 ch 6 GND
	2	A7	アナログ入力 ch 7
	1	G7	アナログ入力 ch 7 GND

チャンネルごとのアナログ入力 GND 間およびデジタル GND 間は絶縁されていません。

端子・コネクタ配列 (MIL コネクタモデル)

MIL コネクタモデル (RPi-GP40M) の端子配列は以下のとおりです。

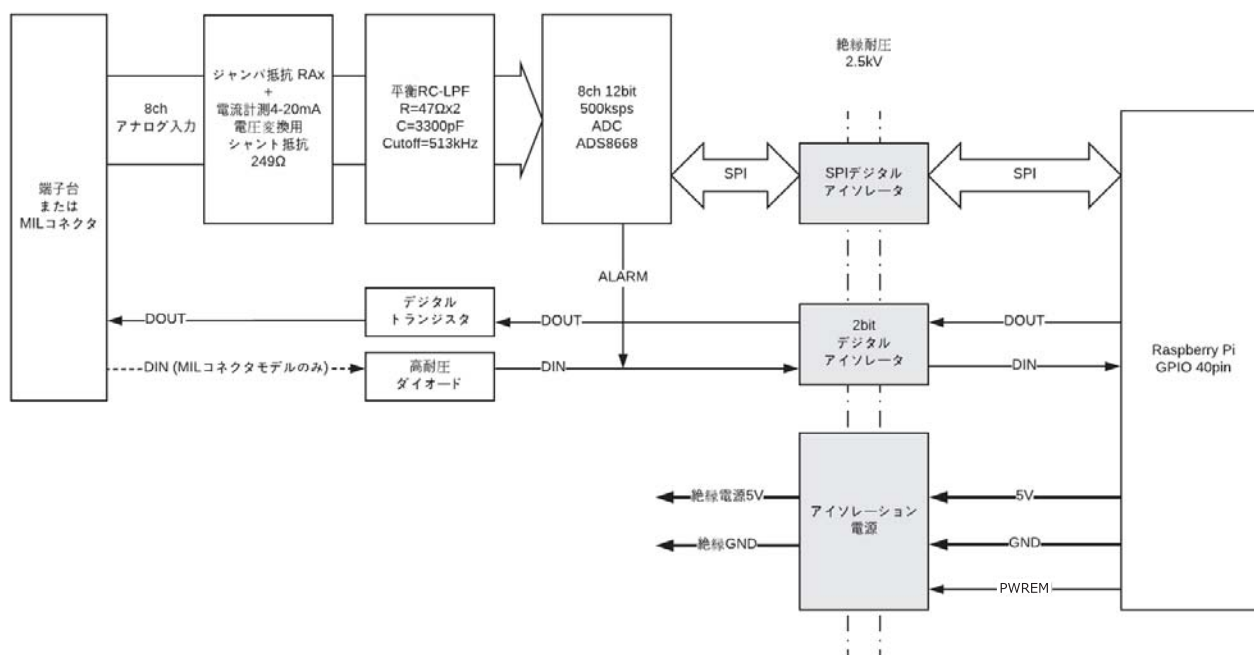


CN1#	信号名	説明	CN1#	信号名	説明
1	DI	デジタル入力 (シンク)	2	DG	デジタル GND
3	DO	デジタル出力 (オープンコレクタ)	4	DG	デジタル GND
5	A0	アナログ入力 ch 0	6	G0	アナログ入力 ch 0 GND
7	A1	アナログ入力 ch 1	8	G1	アナログ入力 ch 1 GND
9	A2	アナログ入力 ch 2	10	G2	アナログ入力 ch 2 GND
11	A3	アナログ入力 ch 3	12	G3	アナログ入力 ch 3 GND
13	A4	アナログ入力 ch 4	14	G4	アナログ入力 ch 4 GND
15	A5	アナログ入力 ch 5	16	G5	アナログ入力 ch 5 GND
17	A6	アナログ入力 ch 6	18	G6	アナログ入力 ch 6 GND
19	A7	アナログ入力 ch 7	20	G7	アナログ入力 ch 7 GND

チャンネルごとのアナログ入力 GND 間およびデジタル GND 間は絶縁されていません。

2-3) 入出力回路

入出力回路のブロック図は以下のとおりです。



絶縁電源制御出力

PWREN 信号は絶縁電源 5V の ON/OFF を制御します。

PWREN: 絶縁電源制御出力

絶縁電源 5V High:ON Low:OFF

GPIO 40pin から絶縁された回路用電源を制御します。

SPI について

TI 製 ADS8668 A/D コンバータを制御するために使用します。

SPI 動作モード

以下の動作モードで使用してください。

- ・ SPI 最大クロック周波数：17MHz
- ・ SPI モード：1 (CPOL=0, CPHA=1 クロック：正論理, 位相：H→L)

ADS8668 レジスタマップ

ADS8668 のデータシート「8.5 レジスタマップ」を日本語翻訳した pdf を GitHub 上に公開しています。

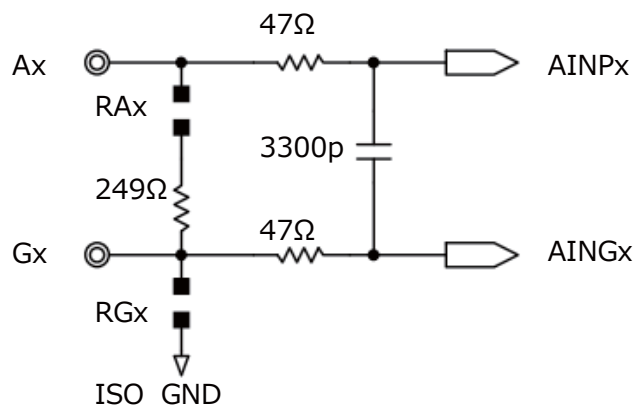
<https://github.com/ratocsystems/rpi-gp40/raw/master/datasheet/ads8668regj.pdf>

最新の情報や詳細については TI 社の ADS8668 製品情報を参照してください。

<http://www.tij.co.jp/product/jp/ADS8668>

アナログ入力（端子台 / MILコネクタ共通）

アナログ入力部は下図のような回路構成です。



Ax: アナログ入力

電圧入力レンジ : $\pm 10V$, $\pm 5V$, $\pm 2.5V$, $\pm 1V$, $\pm 0.5V$ 0-10V, 0-5V, 0-2.5V, 0-1V

ソフトウェアでチャンネルごとに電圧入力レンジを切り替え可能です。

入力インピーダンスは $1M\Omega$ で、いずれの電圧入力レンジ設定でも一定です。

Gx: アナログ入力 GND

アナログ入力の GND 側です。

各チャンネル間の GND は RGx を通して ISO_GND に接続されます。

RAx: 電流測定ジャンパ抵抗

RAx にジャンパ抵抗を実装することで、4-20mA を 1-5V 電圧変換するシャント抵抗 249Ω を有効化できます。デフォルトはオープンです。

RGx: GND ジャンパ抵抗

デフォルトは RGx ジャンパ抵抗が実装されていて、シングルエンド入力に設定されています。ADS8668 はシングルエンド専用ですので、オープンで使用しないでください。

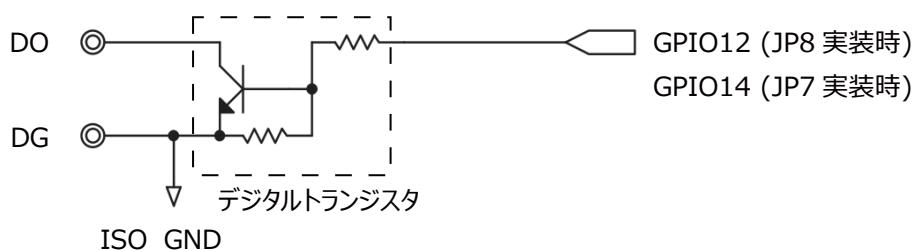
平衡ローパスフィルタ

アナログ入力端子と AD コンバータ間にカットオフ周波数 $513kHz$ の平衡ローパスフィルタがあります。

$$f = 1 / (2\pi \times 47\Omega \times 2 \times 3300p) = 513kHz$$

デジタル出力（端子台 / MILコネクタ共通）

デジタル出力部は右図のような回路構成です。



DO: デジタル出力

オープンコレクタ出力です。

最大定格は OFF 時 30V、ON 時 50mA/200mW です。

ジャンパ抵抗 JP8/JP7 で、GPIO を 12 または 14 へ切替えることが可能です。

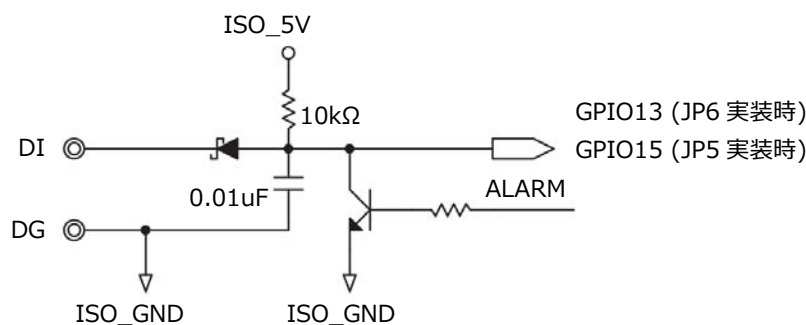
デフォルトは JP8 が実装されていて GPIO12 へ接続されています。

DG: デジタル GND

デジタル出力の GND です。ISO_GND に接続されています。

デジタル入力とアラーム機能

デジタル入力部は下図のような回路構成です。



DI: デジタル入力（MILコネクタモデル）

ISO_5V に 10kΩ でプルアップされた TTL レベル方式で、最大耐圧は 30V です。

端子台モデルはデジタル入力機能を持っていません。

ジャンパ抵抗 JP6/JP5 で、GPIO を 13 または 15 へ切替えることが可能です。

デフォルトは JP6 が実装されており、GPIO13 へ接続されています。

ADS8668 のアラーム出力がワイヤードオアされています。

DG: デジタル GND

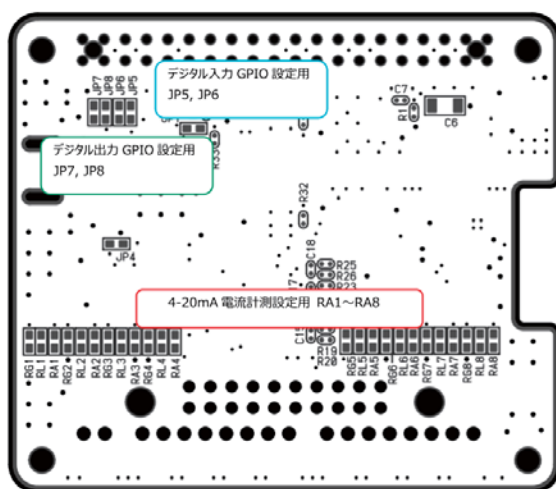
デジタル出力の GND です。ISO_GND に接続されています。

第3章 本体のセッティングと組立て・装着

3-1) 本体のセッティング

本製品を Raspberry Pi の GPIO 40 PIN へ接続する方法および各種設定を説明します。

基板裏面にある抵抗の実装を変更することにより、本製品が持つ「デジタル出力」及び「デジタル / アラーム入力 (MIL コネクタモデルのみ)」を変更することが可能です。



デジタル出力制御用 GPIO の設定

デジタル出力用 GPIO の初期設定は **GPIO12 (PIN 番号 32 番)** に設定されています。初期状態の **JP8** にある抵抗を未実装にし、**JP7** に 0ohm/1608 サイズの抵抗を実装することで、**GPIO14 (PIN 番号 8 番)** へ変更することが可能です。

デジタル / アラーム入力用 GPIO の設定 (MIL コネクタモデルのみ)

デジタル入力・アラーム入力用 GPIO の初期設定は **GPIO13 (PIN 番号 33 番)** に設定されています。初期状態の **JP6** にある抵抗を未実装にし、**JP5** に 0ohm/1608 サイズの抵抗を実装することで、**GPIO15 (PIN 番号 10 番)** ISO_GND に接続されています。

4-20mA 電流計測用シャント抵抗の設定

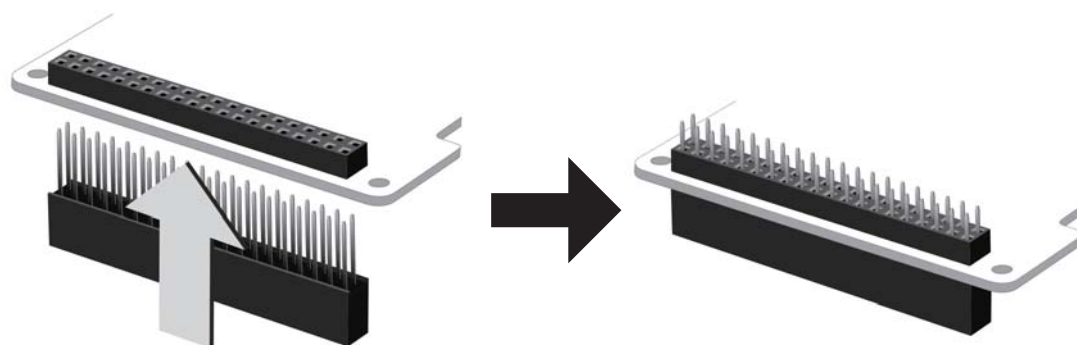
アナログ入力チャンネル 0 ~ 7 に対応した **RA1 ~ RA8** に 0ohm/1608 サイズの抵抗を実装することによって、4-20mA を 1-5V に変換するシャント抵抗 249Ωを有効化できます。

3-2) 本体の組立てと接続

40PIN ピンヘッダーの取り付け

製品付属の 40PIN ピンヘッダーを本製品の底面より垂直に装着します。

※40PIN のピンヘッダーの先端は尖っていますので、怪我には十分ご注意ください。



付属の 40PIN を垂直にセットしてください

装着後はこのようになります

Raspberry Pi ボードとの接続

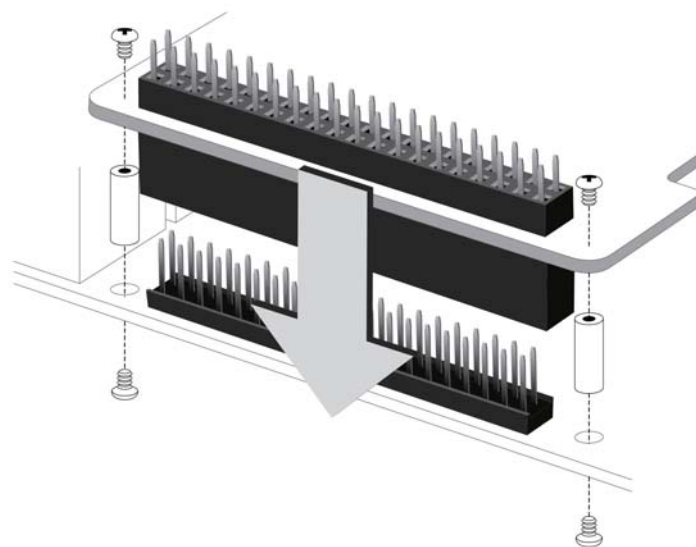
Raspberry Pi 本体の GPIO ピンヘッダと本製品を接続します。

スペーサー（付属）を本製品本体のネジ穴にあわせ、スペーサーを付属のネジ（4本）で固定し、そのまま RaspberryPi の GPIO ピンへ垂直に差し込みます。

スペーサーが RaspberryPi 基板に合わされば接続は完了です。

あとは RaspberryPi の背面より付属のネジ（4本）を使用し、スペーサーを固定します。

※反対側にも同じようにスペーサーとネジを使用し本体を固定してください。



第4章 サンプルプログラムについて

4-1) RPi-GP40 用 Python サンプルファイル

RPi-GP40 用 Python サンプルファイルの使用方法について説明します。

Raspberry Pi は 'Raspberry Pi3 ModelB'、OS は 'Raspbian Stretch with desktop (NOOBS:2018-03-14)' で説明します。

サンプルファイルは `sampleGp40.py` です。

準備

プログラムを操作する前に事前に以下の準備をおこなってください。

OS(RASPBIAN) のインストール

GPIO40pin の SPI 設定

Raspberry Pi に本製品を接続

※インストールや各種設定等くわしい情報は、ラトックシステムの [GitHub](#) ページをご参照ください。

RATOC Systems GitHub ページ : <https://github.com/ratocsystems>

Python サンプルファイルを実行するディレクトリを作成

`mkdir` コマンドを使って `RPi-GP40` という名前のディレクトリを作成します。(ディレクトリ名や作成場所は任意です)

```
$ mkdir RPi-GP40 ↵
```

`ls` コマンドを実行して `RPi-GP40` ディレクトリが作成されていることを確認します。

```
$ ls ↵
```

`cd` コマンドを実行して `RPi-GP40` ディレクトリに移動します。

```
$ cd RPi-GP40 ↵
```


Python サンプルファイルを GitHub からダウンロードする

ラトックシステムの [GitHub](#) から [Python サンプルファイル](#) をダウンロードします。

```
$ wget https://github.com/ratocsystems/rpi-gp40/raw/master/python/sampleGp40.py ↵
```

Is コマンドを実行してサンプルファイル [sampleGp40.py](#) がダウンロードされていることを確認します。

```
$ ls sampleGp40.py ↵
```

4-2) RPi-GP40 用 Python サンプルファイルの説明

[sampleGp40.py](#) は、アナログ入力やデジタル入出力を制御する Python サンプルプログラムです。サンプルプログラムでは下記の処理を行っています。

1) RaspberryPi SPI 機能設定

- SPI(SPI0, CEN0) を使用するためにコネクションオブジェクト取得
RPi-GP40 を制御する SPI モード設定
SPI クロック設定モード :1
[CPOL=0\[正論理 \], CPHA=1\[H->L でデータ取り込み \]](#)
- SPI クロック最大周波数設定
SPI クロック最大周波数 :17MHz
[ただし、2018 年 4 月時点のカーネル仕様では、指定値より実周波数が低くなります 17MHz
→10.5MHz, 10MHz→6.2MHz, 8MHz→5MHz](#)
- デジタル出力端子用 GPIO 番号を設定
デフォルトは GPIO12 ですが、基板上のジャンパ抵抗 JP8 を JP7 に変更することで GPIO14 に設定することができます。
- デジタル / アラーム入力端子用 GPIO 番号を設定
デフォルトは GPIO13 ですが、基板上のジャンパ抵抗 JP6 を JP5 に変更することで GPIO15 に設定することができます。

2) RPi-GP40 の初期設定 `init_GP40()`

GPIO の初期設定を行います。

※ハードウェアに依存する設定ですので変更しないでください。

- GPIO を GPIO 番号で指定するように設定
- 絶縁回路用電源を ON に設定
電源 ON 後、安定するまで待ちます。
- デジタル出力端子を出力に設定し、初期状態を OFF(オープン) にします。
- デジタル / アラーム入力端子を入力に設定します。

3) 入力レンジ設定 `set_adrange(ch, range)`

ch0 ~ ch7 の入力レンジを初期値 (引数なしの場合は $\pm 10V$) に設定します。

4) 引数による直接実行形式

引数の指定があれば、指定された間隔で指定回数 AD 変換を実行し、結果を表示します。

5) 引数なしの場合はメニュー実行形式

引数の指定がなければ、メニュー実行形式で AD 変換を実行します。

6) 各 ch の入力レンジ設定値表示

現在設定されている各 ch の入力レンジを表示します。

7) メニュー表示

次のメニューを表示します。

0-7:ch レンジ設定, a: 単一 AD 変換, b: 連続 AD 変換, c: アラーム, d: デジタル IO, e: 終了

8) 0-7:ch レンジ設定 `set_adrange(ch, range)`

メニューで 0 ~ 7 が入力された場合は、指定 ch の入力レンジを設定します。

0:±10V 1:±5V 2:±2.5V 3:±1.25V 4:±0.5V 5:0-10V 6:0-5V 7:0-2.5V 8:0-1.25V

9:0-20mA a: 無効 >

から入力レンジを選択します。[a: 無効] が選択された ch は AD 変換を実行しません。

9) a: 単一 AD 変換 `print_adc(0, 1)`

間隔 0 秒で 1 回 AD 変換を実行し、結果を表示します。

10) b: 連続 AD 変換 `print_adc(interval, cnt)`

指定した間隔と回数で AD 変換を実行し、結果を表示します。[CTRL]+[C] で中断します。

11) c: アラーム `ene_adalarm()`, `set_adalarm(ch, hist, hth, lth)`

アラームのしきい値設定とコールバック関数の設定を行いません。

[b: 連続 AD 変換] を実行中にここで指定されたしきい値をまたいだときにアラームのコールバックが実行されます。

アラームメニュー

アラーム 0-7: 有効 [ch], a: 無効 >

で、アラーム設定する `ch` を指定します。[a: 無効] が選択された場合はアラームのコールバックを解除設定します。

ヒステリシス 0-15[LSB] >

で、しきい値のヒステリシス間隔を LSB で指定します。

上限 / 下限しきい値 (HEX) 000-FFF >

で、しきい値を 3 桁の HEX で指定します。

12) d: デジタル入出力

デジタル入力とデジタル出力を行いません。

デジタル入力は、入力の **H->L** への変化を検知するとデジタル入力のコールバックが実行されます。

デジタル出力は、出力状態を

デジタル出力 1:ON(Low) 0:OFF(High) a: 戻る >

で指定します。**[a: 戻る]** が選択されるとデジタル入力のコールバックを解除してからメニューに戻ります。

13) e: 終了

[e: 終了] が選択されるとプログラムを終了します。

4-3) Python サンプルファイルの使い方

本サンプルプログラムを使用する際は、必ず先頭に **Python3** をつけて実行します。

引数を付けて Python サンプルファイル **sampleGp40.py** を実行すると、直接形式で AD 変換を実行します。

例) ヘルプ表示後に、ch0 を ±5V, ch1 を 0-10V, その他を ±10V に設定し、1 秒間隔で 10 回 AD 変換を実行する場合

```
$ python3 sampleGp40.py -h ↵
usage: メニュー形式で RPi-GP40 を制御します
引数を指定することで直接実行が可能です
optional arguments:
  -h, --help            show this help message and exit
  -r [R] [R] [R] [R] [R] [R] [R] [R], --range [R] [R] [R] [R] [R] [R] [R] [R]
                        [R]= 0:±10V 1:±5V 2:±2.5V 3:±1.25V 4:±0.5V 5:0-10V
                        6:0-5V 7:0-2.5V 8:0-1.25V 9:0-20mA 以外:無効
                        チャンネル 0-7 の入力レンジ (0-9) を指定 例: -r 0 0 5 5 6 6 6 9
  -t [T], --time [T]   [T]= AD 変換間隔 (1-1000)[ 秒 ] を指定 例: -t 1
  -c [C], --cnt [C]   [C]= AD 変換回数 (1-1000)[ 回 ] を指定 例: -c 100
-----
ex)
$ python3 sampleGp40.py -r 1 5 0 0 0 0 0 0 -t 1 -c 10
  ±5V ch0: 0.0825[821]
  0-10V ch1: 0.0800[020]
  ±10V ch2: 0.0750[80F]
  ±10V ch3: 0.0650[80D]
  ±10V ch4: 0.0550[80B]
  ±10V ch5: 0.0450[809]
  ±10V ch6: 0.0300[806]
  ±10V ch7: 0.0150[803]
10/10
pi@raspberrypi:~ $
```

引数をつけずに Python サンプルファイル `sampleGp40.py` を実行すると、メニュー形式で AD 変換を実行します。

```
$ python3 sampleGp40.py -h ↵
ch: レンジ = 0:±10V, 1:±10V, 2:±10V, 3:±10V, 4:±10V, 5:±10V, 6:±10V, 7:±10V
0-7:ch レンジ設定, a: 単一 AD 変換, b: 連続 AD 変換, c: アラーム, d: デジタル IO, e: 終了 >
```

ch レンジを設定する

ch0 ~ 7 の入力レンジを設定するには、設定する ch 番号を入力し、入力レンジを指定します。

a: 無効 を選択した場合はその ch は AD 変換を行ないません。

例) ch0 を ±5V, ch1 を 0-10V に設定する場合

```
0-7:ch レンジ設定, a: 単一 AD 変換, b: 連続 AD 変換, c: アラーム, d: デジタル IO, e: 終了 >0
入力レンジ 0:±10V 1:±5V 2:±2.5V 3:±1.25V 4:±0.5V 5:0-10V 6:0-5V 7:0-2.5V 8:0-1.25V 9:0-20mA a: 無効
ch0 入力レンジ >1
ch: レンジ = 0:±5V, 1:±10V, 2:±10V, 3:±10V, 4:±10V, 5:±10V, 6:±10V, 7:±10V
0-7:ch レンジ設定, a: 単一 AD 変換, b: 連続 AD 変換, c: アラーム, d: デジタル IO, e: 終了 >1
入力レンジ 0:±10V 1:±5V 2:±2.5V 3:±1.25V 4:±0.5V 5:0-10V 6:0-5V 7:0-2.5V 8:0-1.25V 9:0-20mA a: 無効
ch0 入力レンジ >5
ch: レンジ = 0:±5V, 1:0-10V, 2:±10V, 3:±10V, 4:±10V, 5:±10V, 6:±10V, 7:±10V
0-7:ch レンジ設定, a: 単一 AD 変換, b: 連続 AD 変換, c: アラーム, d: デジタル IO, e: 終了 >
```

単一 AD 変換を行なう

単一 AD 変換を行なう場合は **a: 単一 AD 変換** を選択します。

ch0 から ch7 を設定されたレンジで計測して、算出した電圧 (電流) 結果を表示します。

```
0-7:ch レンジ設定, a: 単一 AD 変換, b: 連続 AD 変換, c: アラーム, d: デジタル IO, e: 終了 >a
±5V ch0: 1.9700[B14]
±10V ch1: 2.2250[9BD]
±10V ch2: 2.2250[9BD]
±10V ch3: 2.2250[9BD]
±10V ch4: 2.2250[9BD]
±10V ch5: 2.2250[9BD]
±10V ch6: 2.2250[9BD]
±10V ch7: 2.2250[9BD]
```

連続 AD 変換を行なう

連続 AD 変換を行なう場合は **b: 連続 AD 変換** を選択します。

ch0 から ch7 を設定されたレンジで計測して、算出した電圧 (電流) 結果を、指定された間隔 [秒] で指定回数 [回] 連続して表示します。

連続 AD 変換中にアラームを検知した場合は、検知内容を表示して連続計測を中断します。

```
0-7:ch レンジ設定, a: 単一 AD 変換, b: 連続 AD 変換, c: アラーム, d: デジタル IO, e: 終了 >b
連続 AD 変換 間隔 1-1000[ 秒 ] >1
連続 AD 変換 回数 1-1000[ 回 ] >10
±5V ch0: 2.7850[C5A]
±10V ch1: 10.2350[FFF]
±10V ch2: 2.0900[9A2]
±10V ch3: 1.7450[95D]
±10V ch4: 1.4000[918]
±10V ch5: 1.0500[8D2]
±10V ch6: 0.7000[88C]
±10V ch7: 0.3500[846]
アラーム検知! ch7-0:00000001 ch0-3Trip:40/Active:40, ch4-7Trip:00/Active:00
```

アラームのしきい値を設定する

アラームのしきい値を設定する場合は **c: アラーム** を選択します。

アラームを設定する ch、ヒステリシス値、上限しきい値、下限しきい値を設定します。

連続 AD 変換中にしきい値を超えたときにアラーム状態となります。

a: 無効 を選択した場合はアラームを無効にします。

例) ch0 のアラーム設定を、ヒステリシス 3[LSB], 上限しきい値 900[HEX], 下限しきい値 000 [HEX] に設定する場合

```
0-7:ch レンジ設定, a: 単一 AD 変換, b: 連続 AD 変換, c: アラーム, d: デジタル IO, e: 終了 >c
アラーム 0-7: 有効 [ch], a: 無効 >0
ヒステリシス 0-15[LSB] >3
上限しきい値 (HEX) 000-FFF >900
下限しきい値 (HEX) 000-FFF >000
アラーム設定しました。連続 AD 変換中にアラーム検知で計測を中断します。
```

デジタル入出力

デジタル入出力を制御する場合は **d: デジタル IO** を選択します。

デジタル入力は、入力の **H->L** への変化を検知するとデジタル入力のコールバックが実行されます。

デジタル出力は、出力状態を指定します。

a: 戻る が選択されるとデジタル入力のコールバックを解除してからメニューに戻ります。

```
0-7:ch レンジ設定 , a: 単一 AD 変換 , b: 連続 AD 変換 , c: アラーム , d: デジタル IO, e: 終了 >d
デジタル出力 1:ON(Low) 0:OFF(High) a: 戻る >1
デジタル出力 1:ON(Low) 0:OFF(High) a: 戻る >0
デジタル出力 1:ON(Low) 0:OFF(High) a: 戻る >
! デジタル入力 DIN(H->L 変化) 検知! ch0[C52]
0
デジタル出力 1:ON(Low) 0:OFF(High) a: 戻る >a
ch: レンジ = 0:±5V, 1:±10V, 2:±10V, 3:±10V, 4:±10V, 5:±10V, 6:±10V, 7:±10V
```

終了

終了する場合は **e: 終了** を選択します。

```
0-7:ch レンジ設定 , a: 単一 AD 変換 , b: 連続 AD 変換 , c: アラーム , d: デジタル IO, e: 終了 >e
$
```

Raspberry Pi 用 アナログ入力 HAT ボード RPi-GP40T/RPi-GP40M
製品に対するお問い合わせ

RPi-GP40T/RPi-GP40M の技術的なご質問やご相談の窓口を用意していますので
ご利用ください。

ラトックシステム株式会社 I&L サポートセンター

〒556-0012

大阪市浪速区敷津東 1-6-14 朝日なんばビル

TEL.06-6633-6741 FAX.06-6633-8285

< サポート受付時間 >

月曜 - 金曜 (祝祭日は除く)

AM 10:00 - PM 1:00

PM 2:00 - PM 5:00

また、インターネットのホームページでも受け付けています。

<http://www.ratocsystems.com>

個人情報取り扱いについて

ご連絡いただいた氏名、住所、電話番号、メールアドレス、その他の個人情報は、お客様への回答
など本件に関わる業務のみに利用し、他の目的では利用致しません。



Raspberry Pi 用 アナログ入力 HAT ボード RPi-GP40T / RPi-GP40M
ユーザーズマニュアル Rev1.0
第1版

